
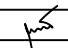
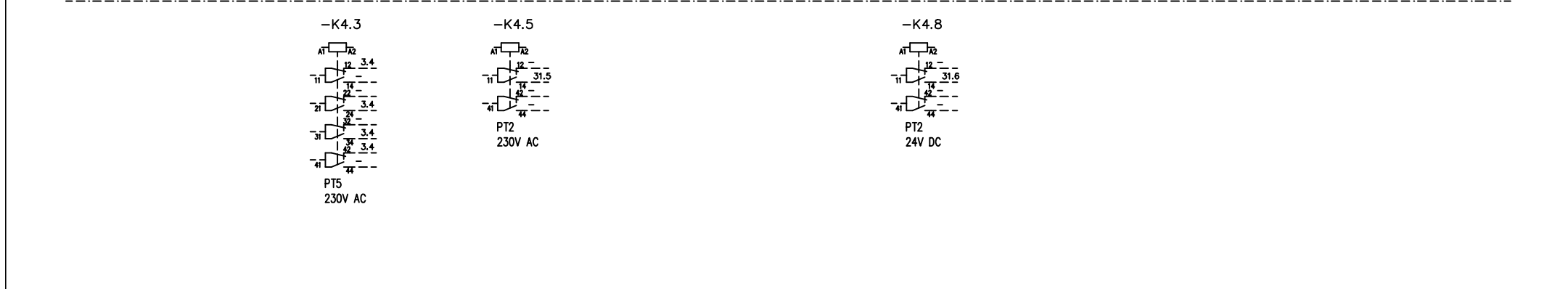
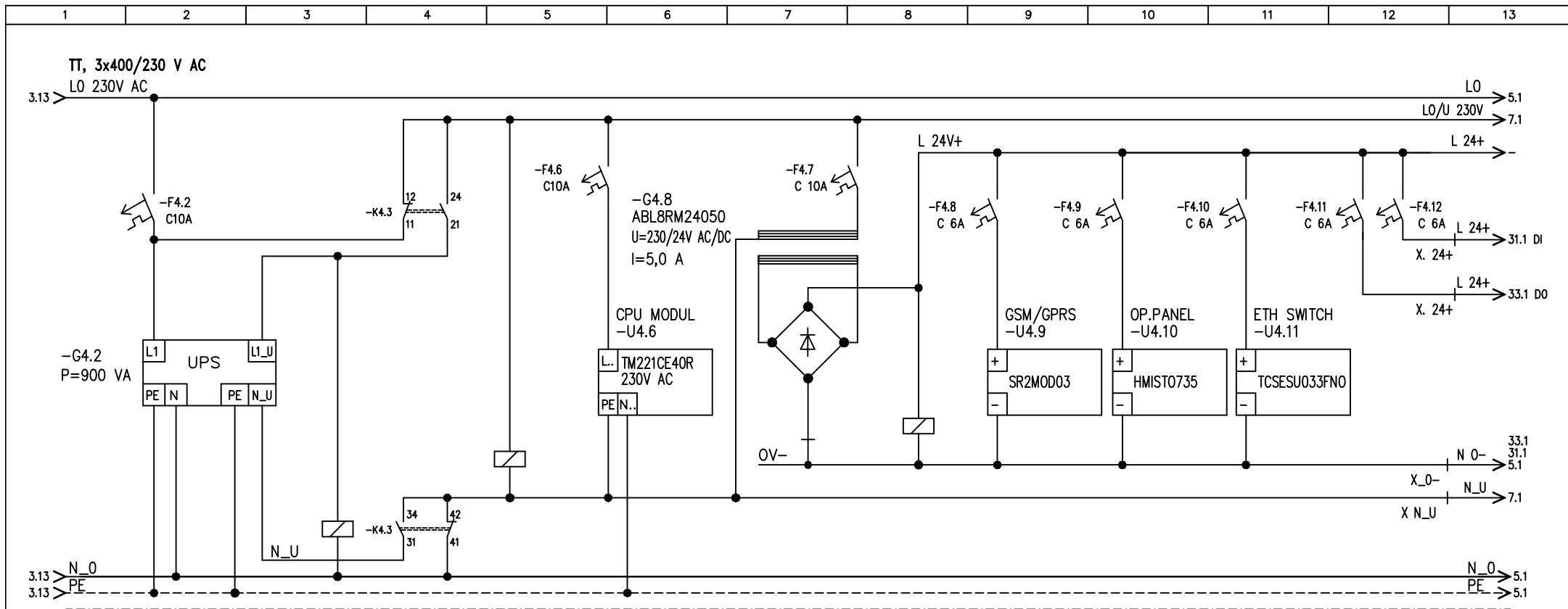
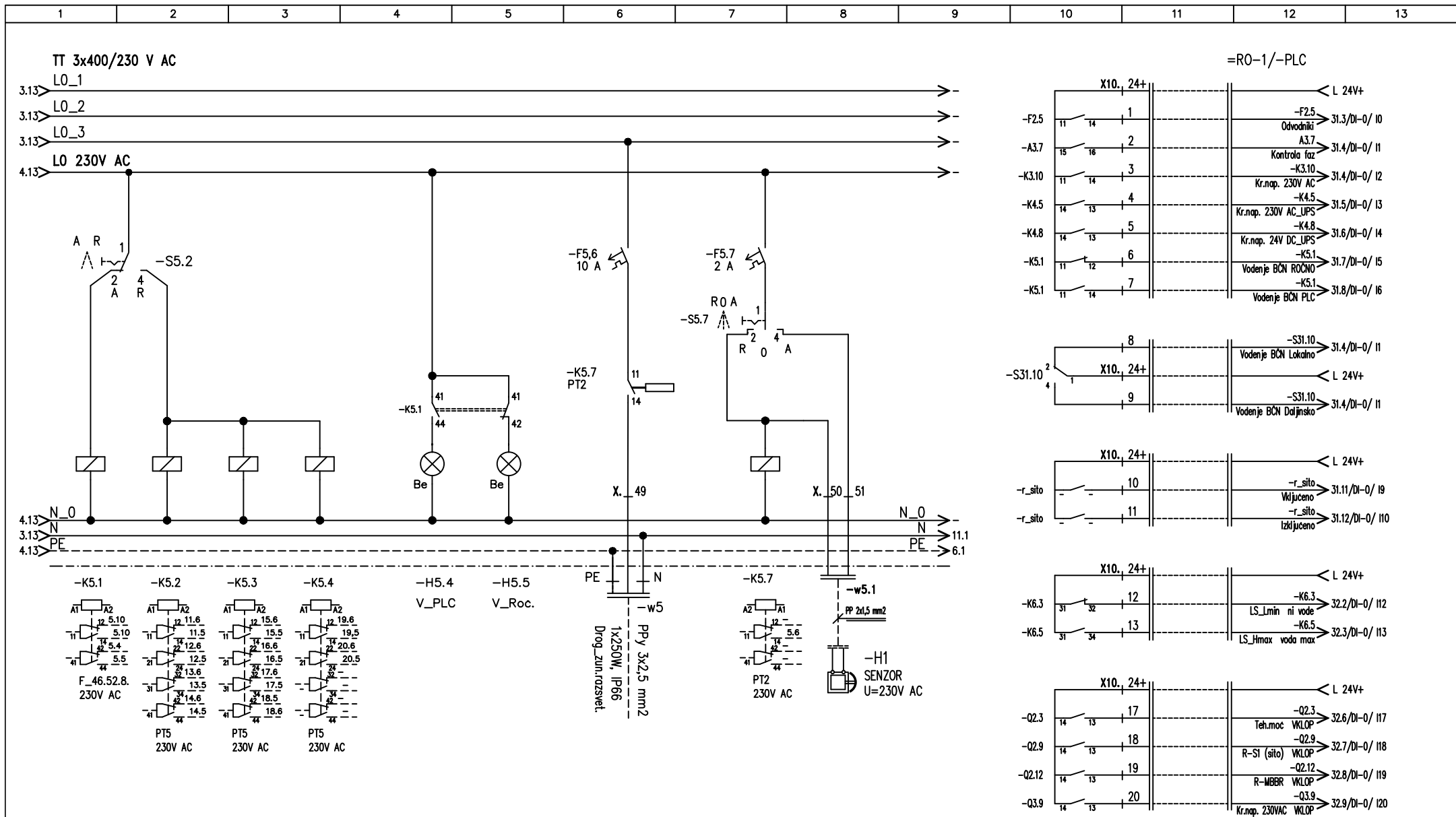


Sprem.	Opis spremembe	Datum	Podpis	 KALKEM d.o.o. Podreca 115 ident.st 0346	Objekt BIOLOŠKA ČISTILNA NAPRAVA PODLEHNIK -DOGRADITEV II.FAZA 400 PE	Vsebina risbe: RO-1 VEZALNA SHEMA Kontrola napetosti, krmilna napetost	Ime	Ident.st.	Datum	Podpis	St.nacrta: 1607-5-4				
-	-	-	-				Odg.projektant	I. KUSTRIN	E-0169	30.08.2016.		Ime dat.	St.listov	St.lista	St.risbe
-	-	-	-				Projektant					01_1_3	(1-7)	3+	01_1
-	-	-	-				Vrsta nacrta	PZI	Datum izdelave nacrta	VIII.2016.					



Sprem.	Opis spremembe	Datum	Podpis	Objekt	Vsebina risbe:	Ime	Ident.st.	Datum	Podpis	St.nacrta:							
-	-	-	-	KALKEM d.o.o. Podreca 115 ident.st 0346	BIOLOŠKA ČISTILNA NAPRAVA PODLEHNIK -DOGRADITEV II.FAZA 400 PE	RO-1 ENOPOLNA_VEZALNA SHEMA Krmilna napetost 230V AC, 24V DC	I. KUSTRIN E-0169	30.08.2016.		1607-5-4							
-	-	-	-								Ime dat.	St.listov	St.lista	St.risbe			
-	-	-	-								Vrsta nacrta	Datum izdelave nacrta	VIII.2016.	01_1_4	(1-7)	4+	01_1
-	-	-	-														



Sprem.	Opis spremembe	Datum	Podpis
-	-	-	-
-	-	-	-
-	-	-	-

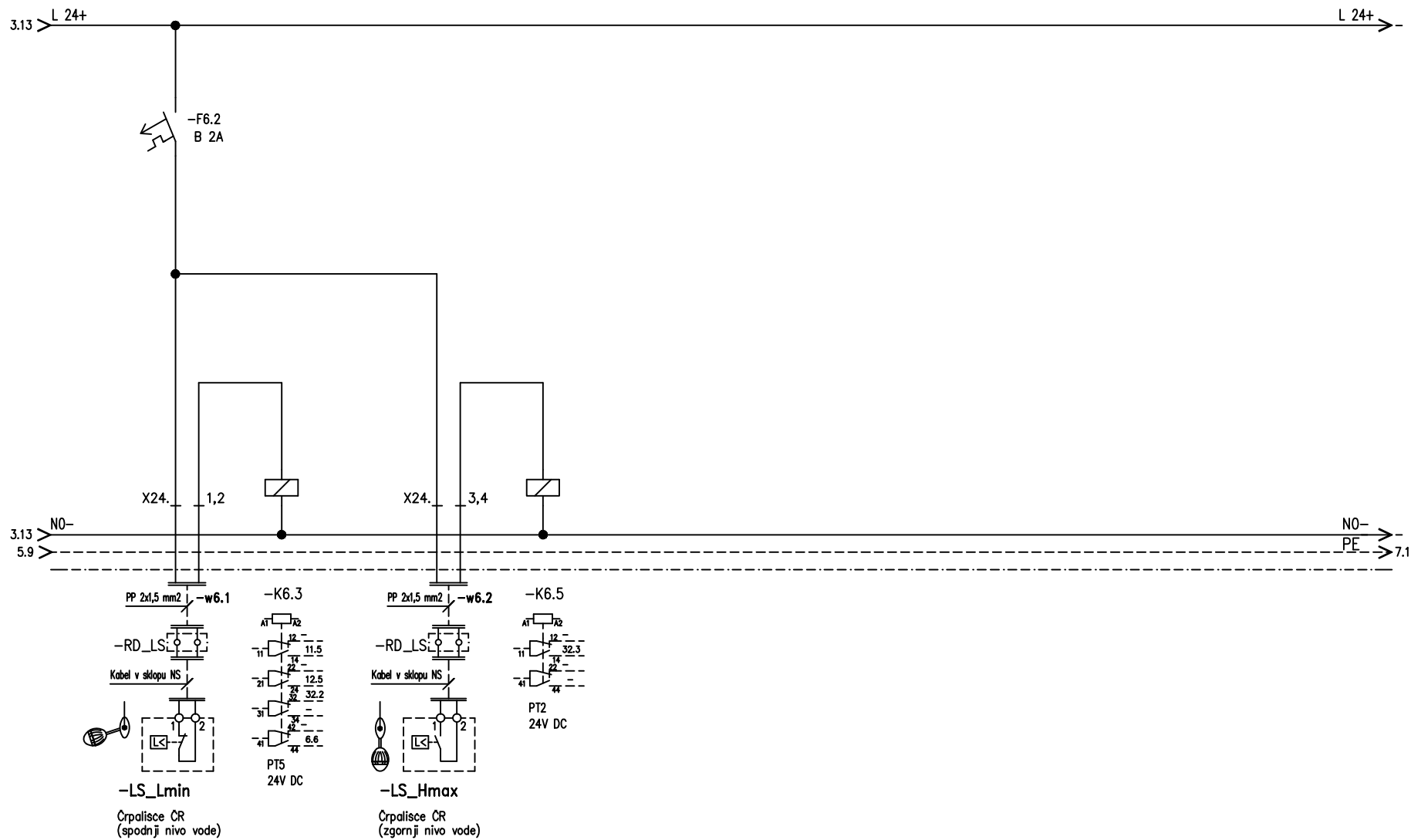




Objekt
 BIOLOŠKA ČISTILNA NAPRAVA PODLEHNIK
 -DOGRADITEV II.FAZA 400 PE

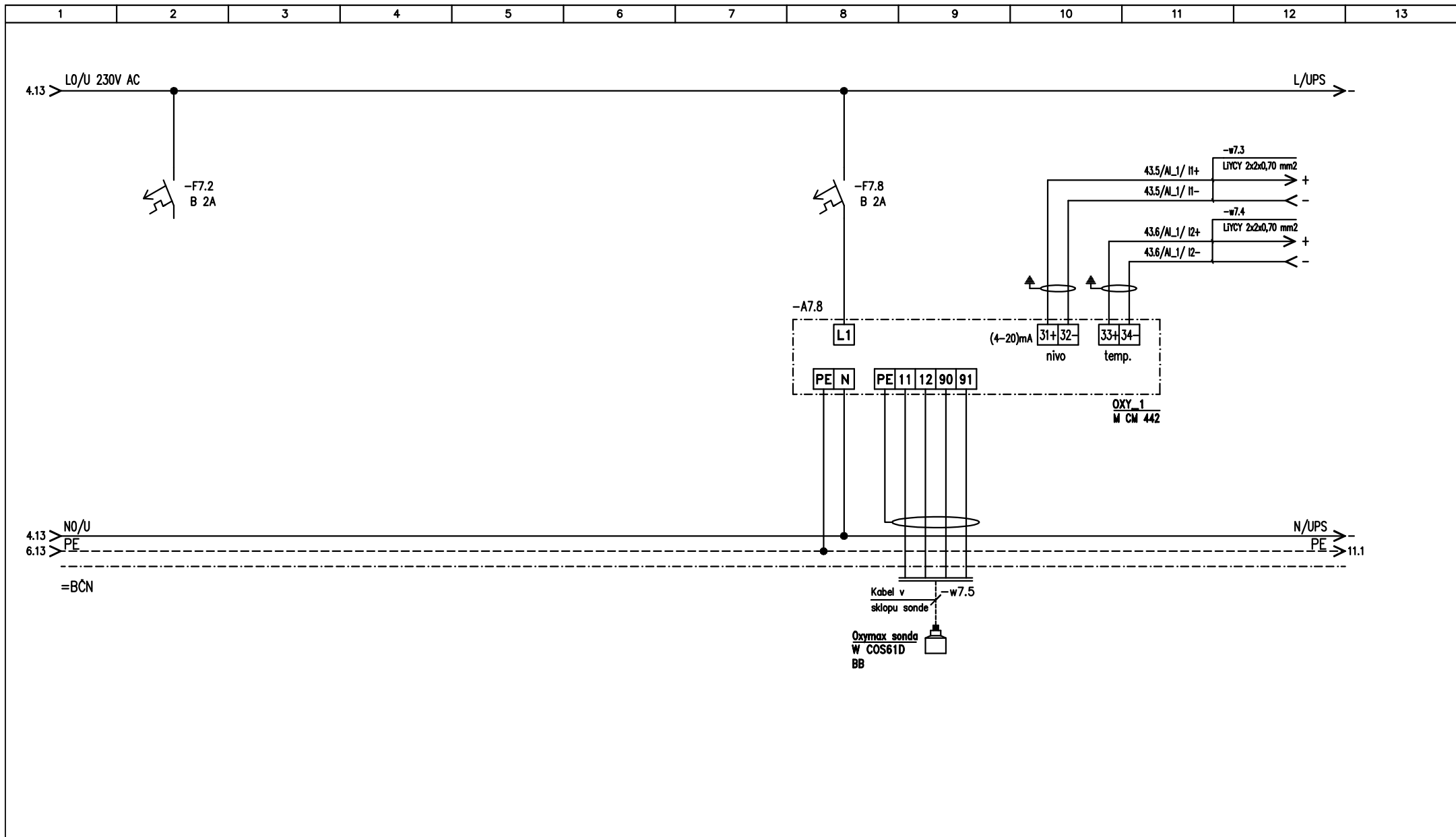
Vsebina risbe: RO-1
 VEZALNA SHEMA
 Krmiljenje: rocno_avtomatsko (PLC)
 Zunanja razsvetljava


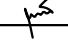
Odg.projektant	Ime	Ident.st.	Datum	Podpis	St.nacrta: 1607-5-4			
Projektant	I. KUSTRIN	E-0169	30.08.2016.		Ime dat.	St.listov	St.lista	St.risbe
Vrsta nacrta	PZI	Datum izdelave nacrta	VIII.2016.	01_1_5	(1-7)	5+	01_1	

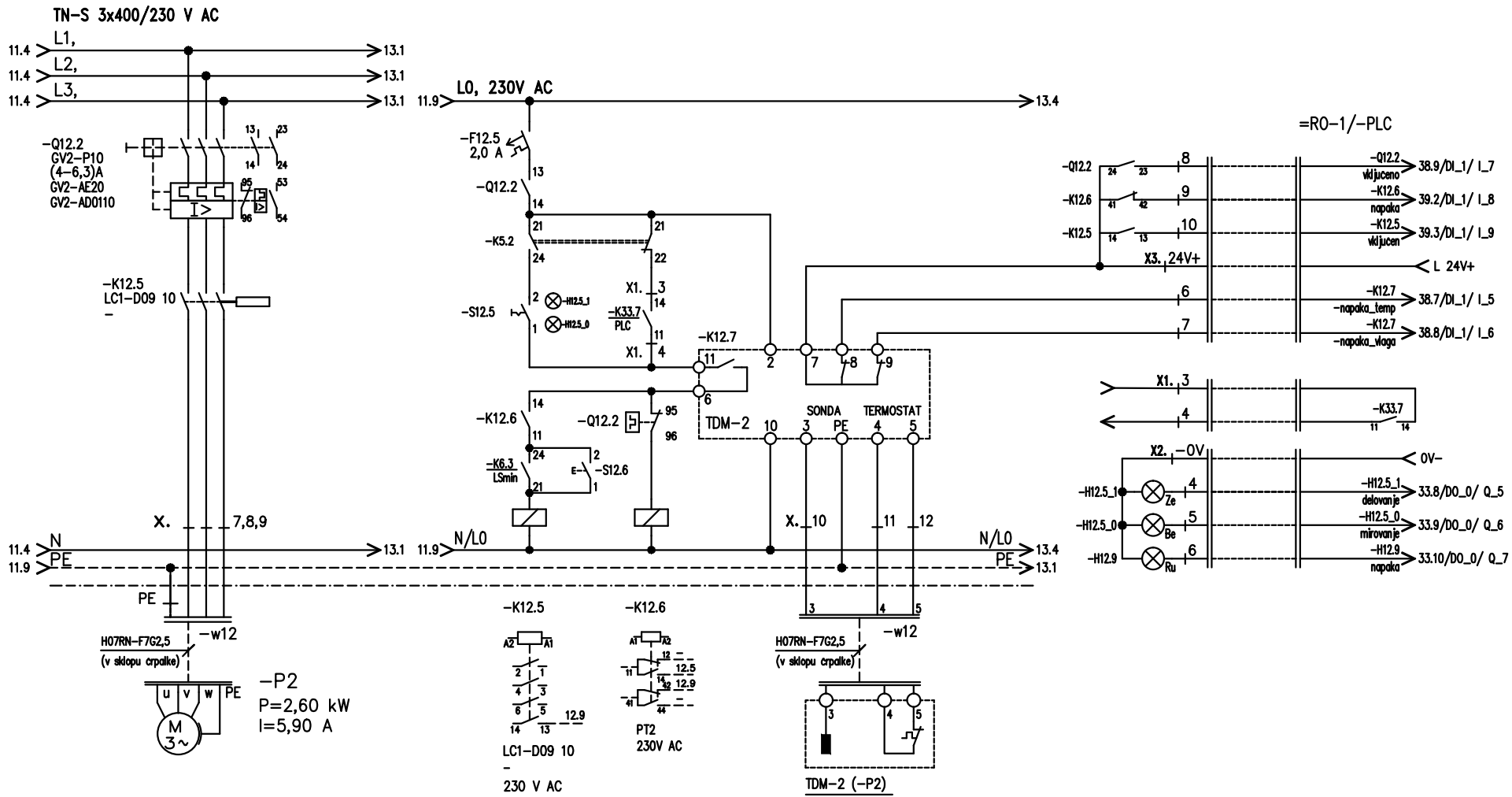
1	2	3	4	5	6	7	8	9	10	11	12	13
---	---	---	---	---	---	---	---	---	----	----	----	----



Sprem.	Opis spremembe	Datum	Podpis	 KALKEM d.o.o. Podreca 115 ident.st 0346	Objekt BIOLOŠKA ČISTILNA NAPRAVA PODLEHNIK -DOGRADITEV II.FAZA 400 PE	Vsebina risbe: RO-1 VEZALNA SHEMA Črpalisce ČR-Nivoji: Lmin, Lmax	Ime	Ident.st.	Datum	Podpis	St.nacrta: 1607-5-4				
-	-	-	-				Odg.projektant	I. KUSTRIN	E-0169	30.08.2016.		Ime dat.	St.listov	St.lista	St.risbe
-	-	-	-				Projektant					01_1_6	(1-7)	6+	01_1
-	-	-	-				Vrsta nacrta	PZI	Datum izdelave nacrta	VIII.2016.					



Sprem.	Opis spremembe	Datum	Podpis	 KALKEM d.o.o. Podreca 115 ident.st 0346	Objekt BIOLOŠKA ČISTILNA NAPRAVA PODLEHNIK –DOGRADITEV II.FAZA 400 PE	Vsebina risbe: RO-1 VEZALNA SHEMA Nivoji: UZ_1, Kisik: OXY_1	Ime	Ident.st.	Datum	Podpis	St.nacrta: 1607-5-4					
1	-A7.2 Odpade	07.12.2016.					Odg.projektant	I. KUSTRIN	E-0169	30.08.2016.		Ime dat.	St.listov	St.lista	St.risbe	
-	-	-	-	Projektant					Vrsta nacrta	PZI	Datum izdelave nacrta	VII.2016.	01_1_7	(1-7)	7	01_1



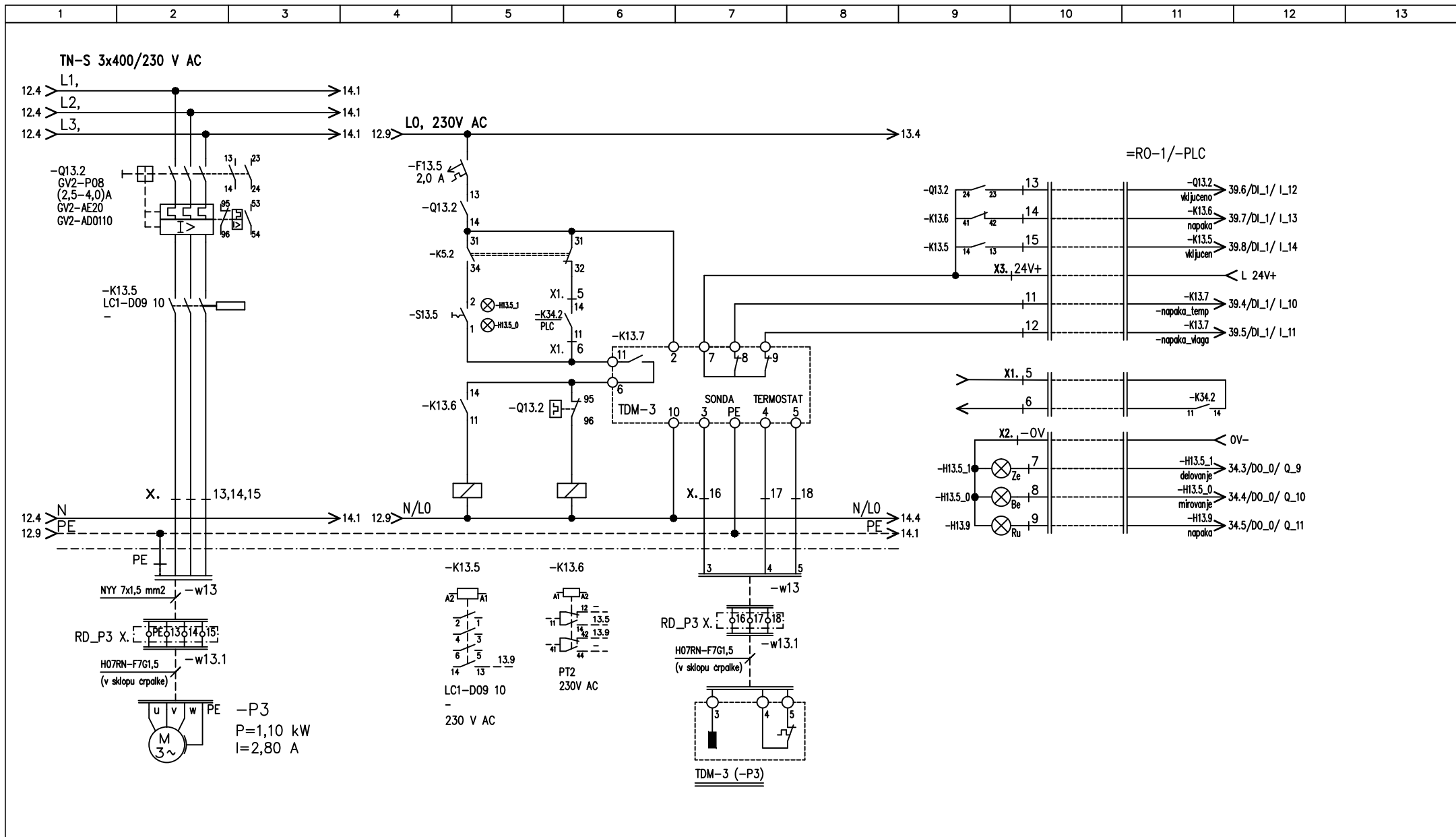
Sprem.	Opis spremembe	Datum	Podpis
-	-	-	-
-	-	-	-
-	-	-	-


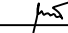


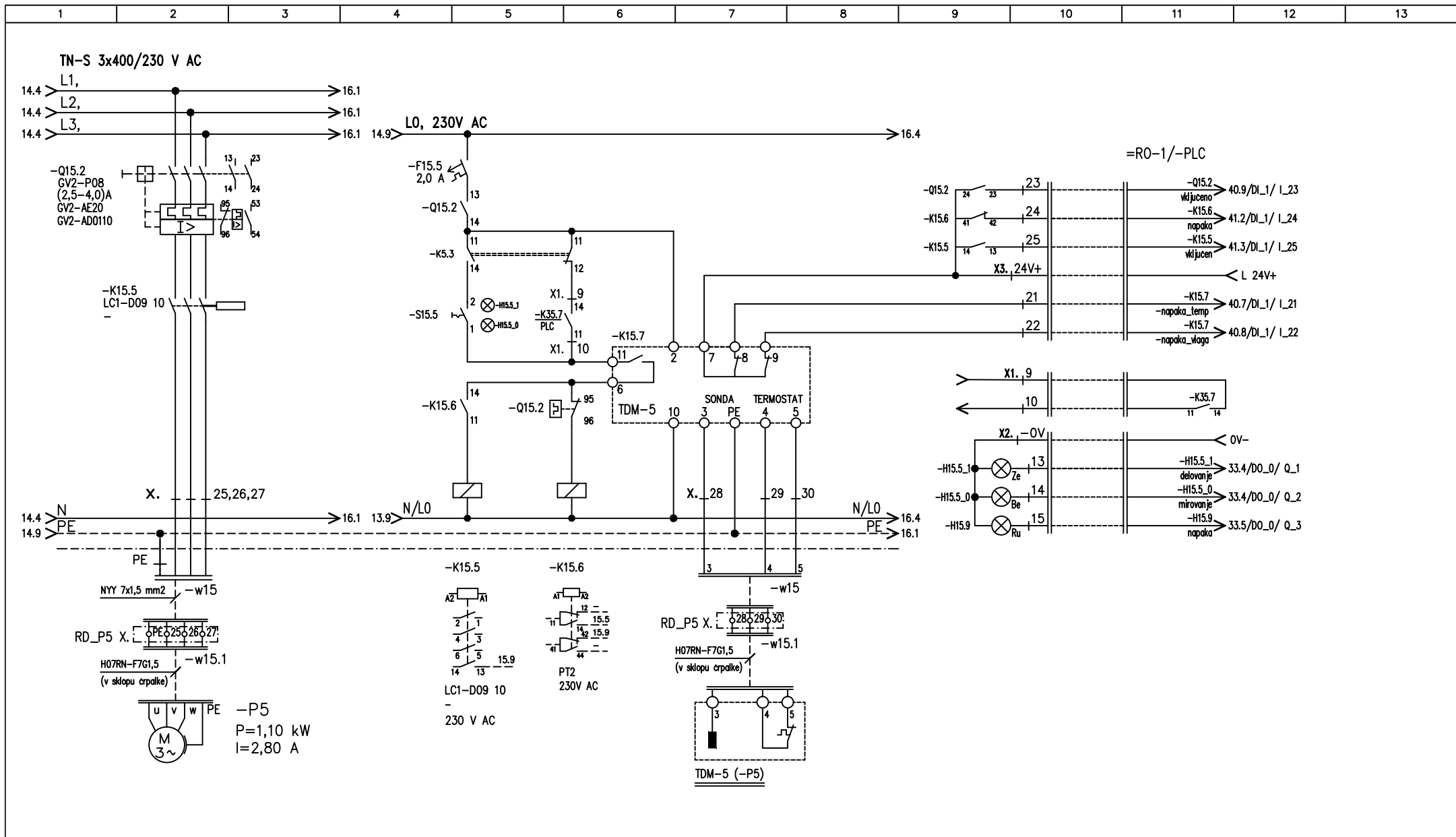
Objekt
BIOLOŠKA CISTILNA NAPRAVA PODLEHNIK
 -DOGRADITEV II.FAZA 400 PE

Vsebina risbe:
 RO-1
 TRO-ENOPOLNA_VEZALNA SHEMA
 El.crpalka P2 - CR

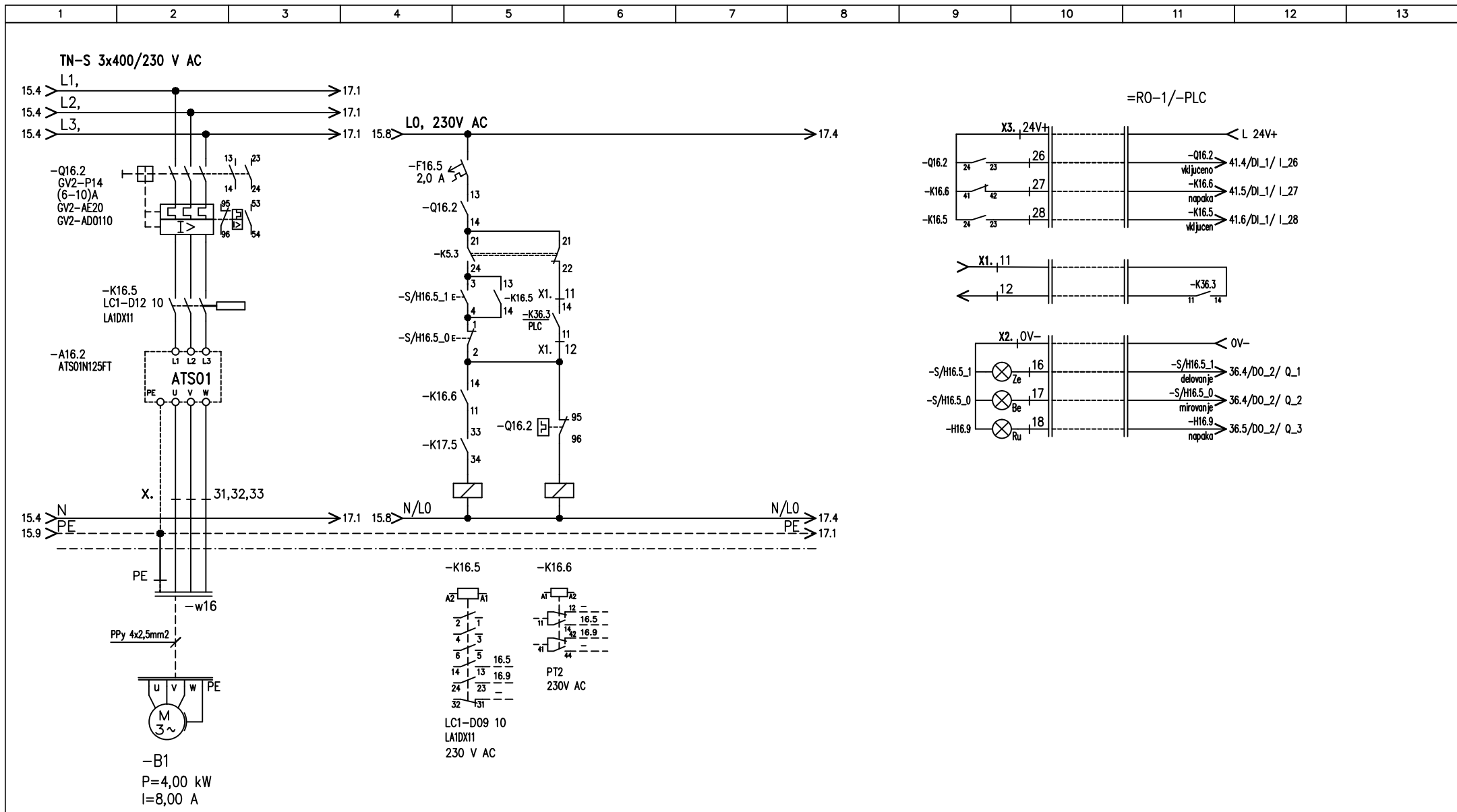
Ime	Ident.st.	Datum	Podpis	St.nacrta:
Odg.projektant I. KUSTRIN	E-0169	30.08.2016.		1607-5-4
Projektant				Ime dat. St.listov St.lista St.risbe
Vrsta nacrta PZI	Datum izdelave nacrta	VIII.2016.	01_2_12 (11-20)	12+ 01_2


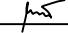


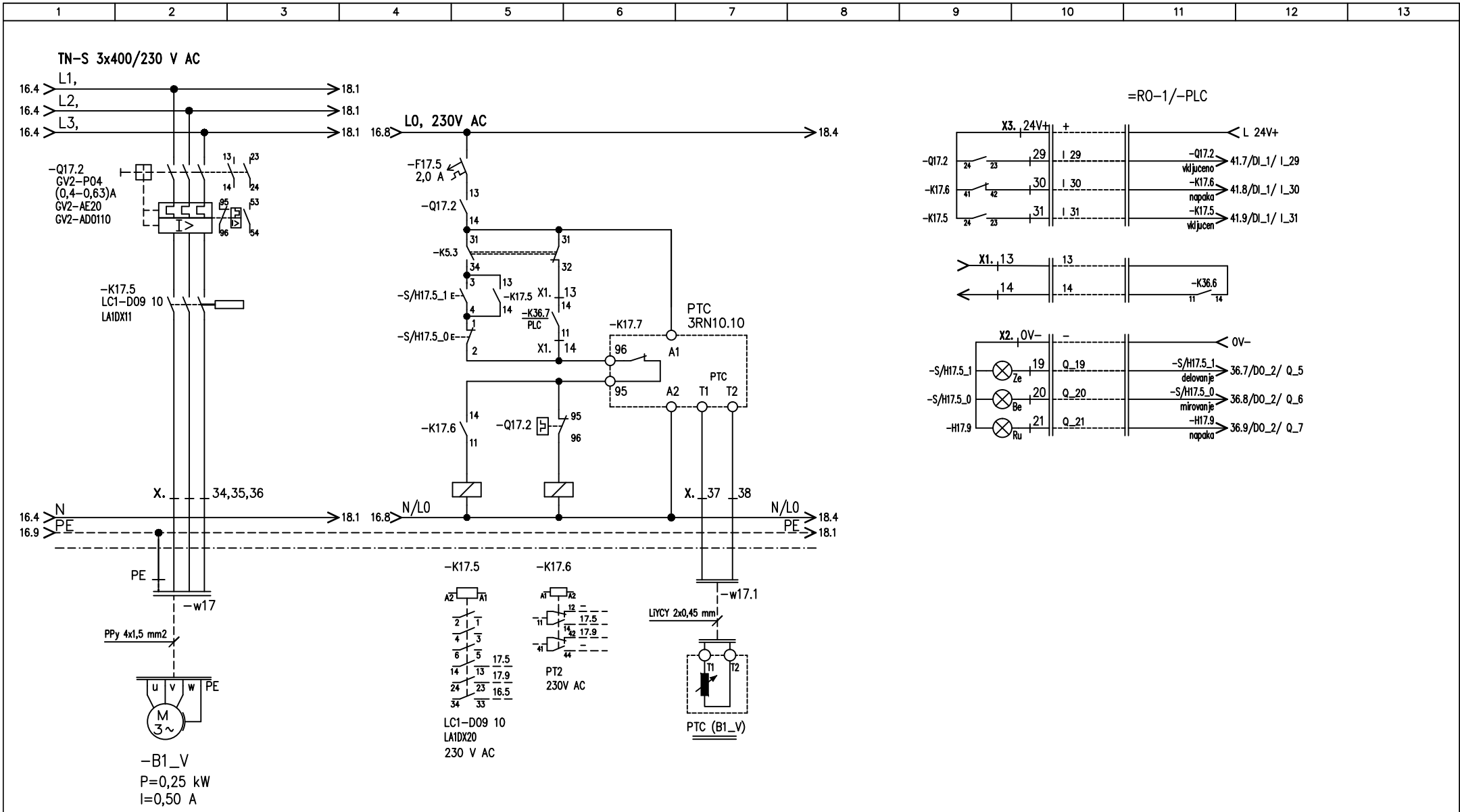
Sprem.	Opis spremembe	Datum	Podpis	 KALKEM d.o.o. Podreca 115 ident.st 0346	Objekt	Vsebina risbe: RO-1 TRO-ENOPOLNA_VEZALNA SHEMA El.crpalka P3 - NU	Ime	Ident.st.	Datum	Podpis	St.nacrta: 1607-5-4				
-	-	-	-		Odg.projektant		I. KUSTRIN	E-0169	30.08.2016.		Ime dat.	St.listov	St.lista	St.risbe	
-	-	-	-		Projektant						VII.2016.	01_2_13	(11-20)	13+	01_2
-	-	-	-		Vrsta nacrta		PZI	Datum izdelave nacrta							



Spremlj.	Opis spremembe	Datum	Podpis	Objekt	Vsebina risbe:	Ime	Ident.st.	Datum	Podpis	St.nacrta:							
-	-	-	-	KALKEM d.o.o. Podreca 115 ident.st 0346	Objekt BIOLOŠKA ČISTILNA NAPRAVA PODLEHNIK -DOGRADITEV II.FAZA 400 PE	RO-1 TRO-ENOPOLNA_VEZALNA SHEMA El.crpalka P5 - ZB_U	I. KUSTRIN E-0169	30.08.2016.		1607-5-4							
-	-	-	-								Ime dat.	St.listov	St.lista	St.risbe			
-	-	-	-								Vrsta nacrta	Datum izdelave nacrta	VIII.2016.	01_2_15	(11-20)	15+	01_2
-	-	-	-														

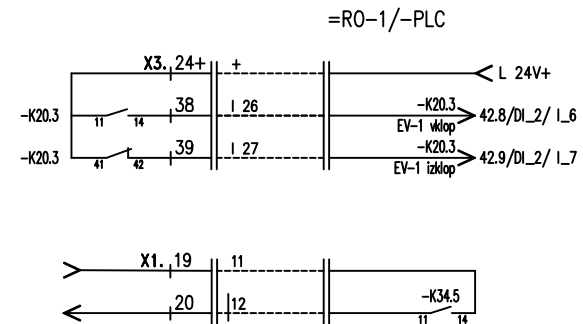
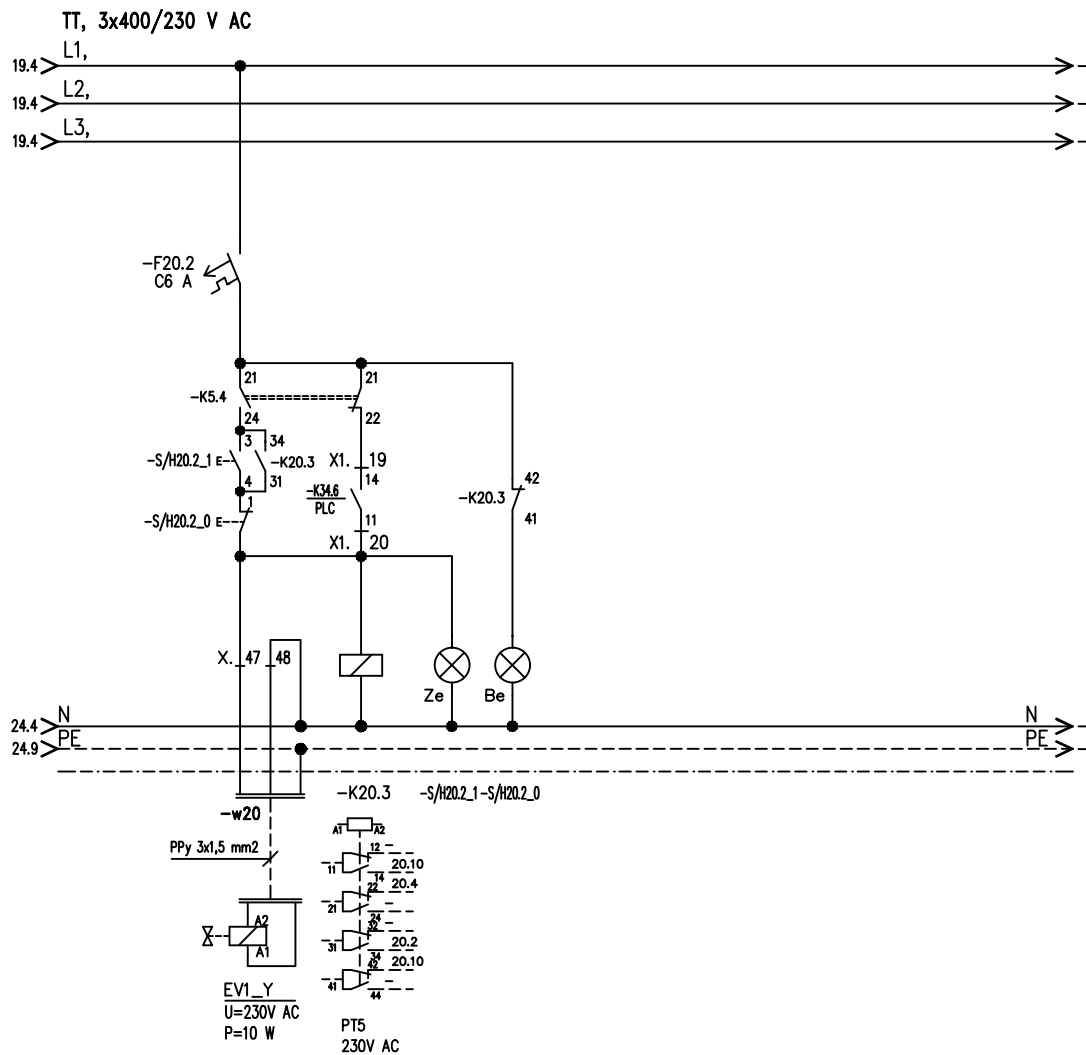



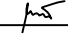
Sprem.	Opis spremembe	Datum	Podpis	 KALKEM d.o.o. Podreca 115 ident.st 0346	Objekt BIOLOŠKA ČISTILNA NAPRAVA PODLEHNIK -DOGRADITEV II.FAZA 400 PE	Vsebina risbe: RO-1 TRO-ENOPOLNA_VEZALNA SHEMA Puhalo B1	Ime	Ident.st.	Datum	Podpis	St.nacrta: 1607-5-4				
-	-	-	-				Odg.projektant	I. KUSTRIN	E-0169	30.08.2016.		Ime dat.	St.listov	St.lista	St.risbe
-	-	-	-				Projektant					01_1_16	(11-20)	16+	01_1
-	-	-	-				Vrsta nacrta	PZI	Datum izdelave nacrta	VIII.2016.					



Sprem.	Opis spremembe	Datum	Podpis	Objekt	Vsebina risbe:	Ime	Ident.st.	Datum	Podpis	St.nacrta:						
-	-	-	-	KALKEM d.o.o. Podreca 115 ident.st 0346	BIOLOŠKA ČISTILNA NAPRAVA PODLEHNIK -DOGRADITEV II.FAZA 400 PE	RO-1 TRO-ENOPOLNA_VEZALNA SHEMA Puhalo B1_V	I. KUSTRIN E-0169	30.08.2016.		1607-5-4						
-	-	-	-								Odg.projektant	Ime dat.	St.listov	St.lista	St.risbe	
-	-	-	-								Projektant					
-	-	-	-								Vrsta nacrta	PZI	Datum izdelave nacrta	VIII.2016.	01_1_17	(11-20)

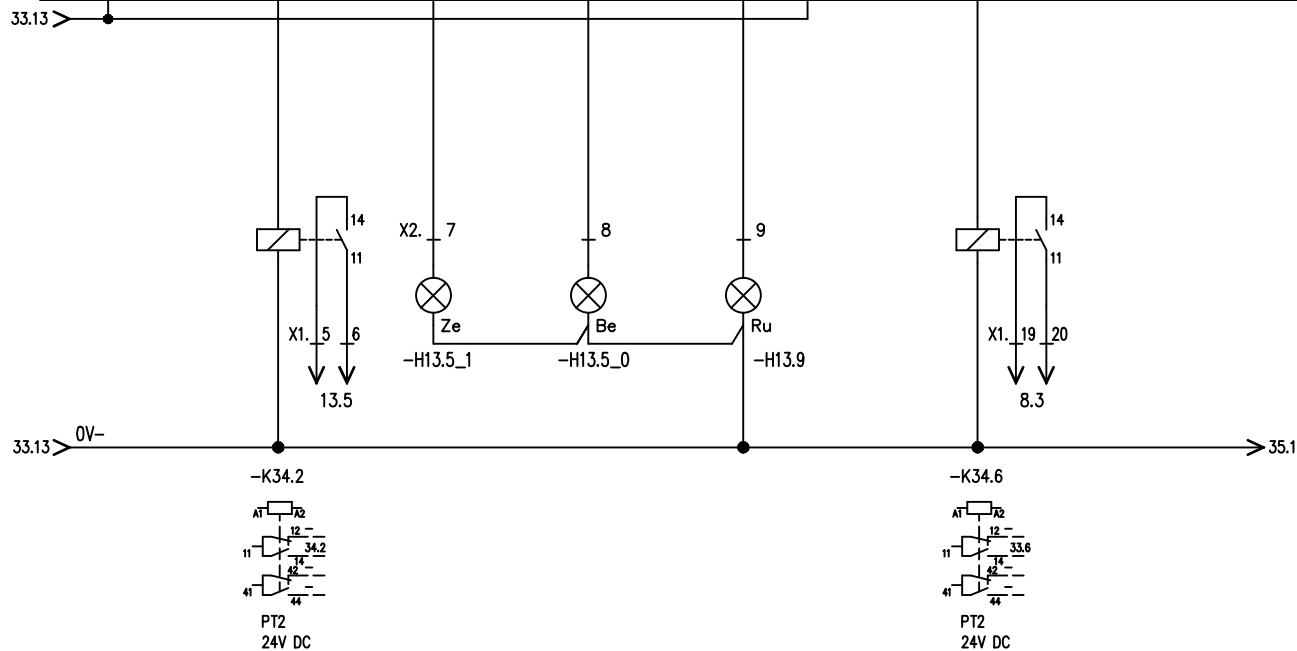
1	2	3	4	5	6	7	8	9	10	11	12	13
---	---	---	---	---	---	---	---	---	----	----	----	----



Sprem.	Opis spremembe	Datum	Podpis	 KALKEM d.o.o. Podreca 115 ident.st 0346	Objekt BIOLOŠKA ČISTILNA NAPRAVA PODLEHNIK –DOGRADITEV II.FAZA 400 PE	Vsebina risbe: RO–1 VEZALNA SHEMA EV1 elektro mag.ventil	Ime	Ident.st.	Datum	Podpis	St.nacrta: 1607–5–4				
–	–	–	–				Odg.projektant	I. KUSTRIN	E–0169	30.08.2016.		Ime dat.	St.listov	St.lista	St.risbe
–	–	–	–				Projektant					01_1_20	(11–20)	20	01_1
–	–	–	–				Vrsta nacrta	PZI	Datum izdelave nacrta	VIII.2016.					

=BCN
+RO-1/-PLC

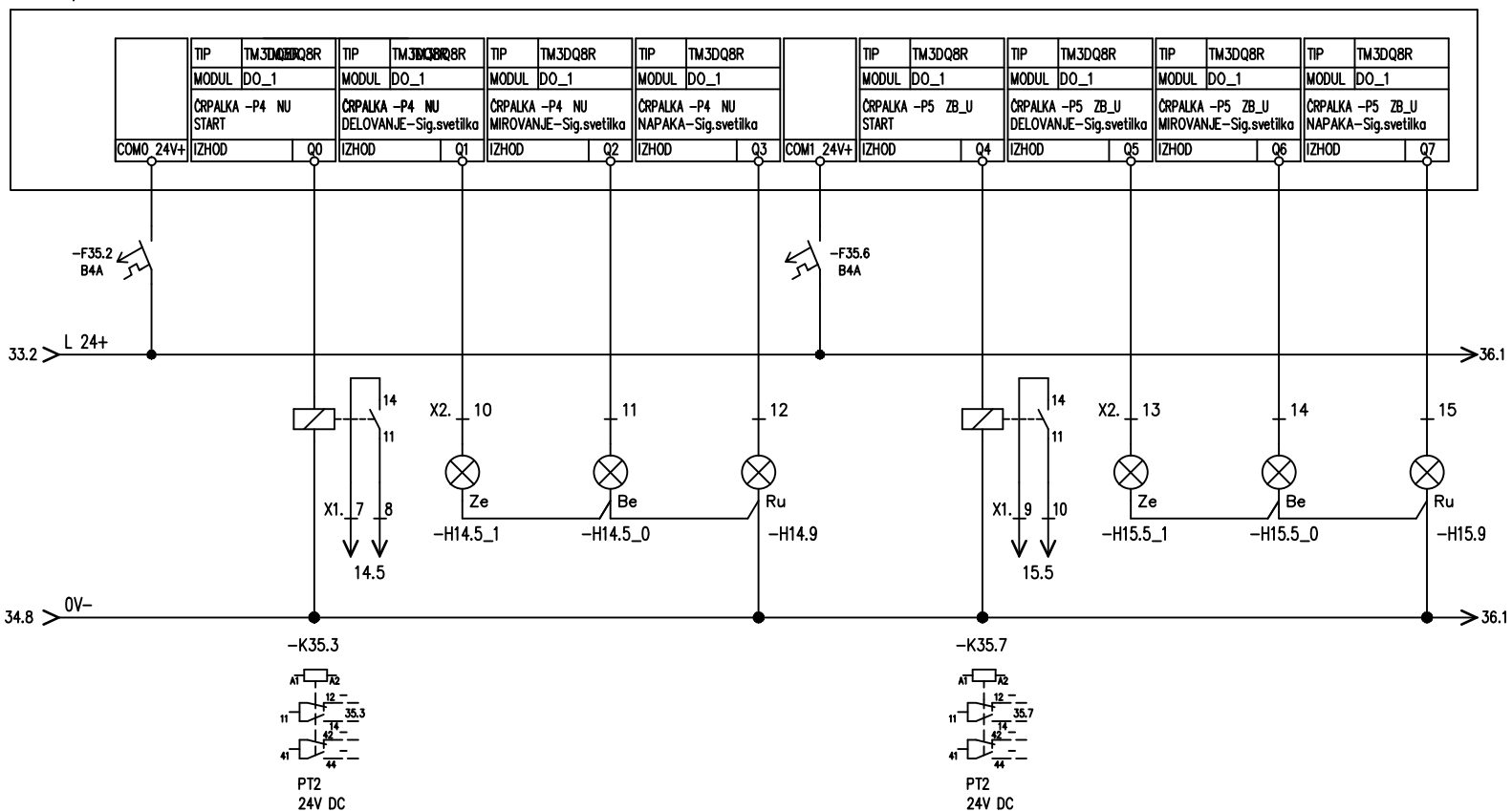
	TIP	TM221CE40R	TIP	TM221CE40R	TIP	TM221CE40R	TIP	TM221CE40R		TIP	TM221CE40R	TIP	TM221CE40R	TIP	TM221CE40R
	MODUL	DO_0	MODUL	DO_0	MODUL	DO_0	MODUL	DO_0	COM2	MODUL	DO_0	MODUL	DO_0	MODUL	DO_0
	ČRPALKA -P3 NU START		ČRPALKA -P3 NU DELOVANJE-Sig.svetilka		ČRPALKA -P3 NU MIROVANJE-Sig.svetilka		ČRPALKA -P3 NU NAPAKA-Sig.svetilka			EV_1 El.mag.ventil START_odprt		PROSTO		PROSTO	
	IZHOD	Q8	IZHOD	Q9	IZHOD	Q10	IZHOD	Q11	COM3	IZHOD	Q12	IZHOD	Q13	IZHOD	Q14



Sprem.	Opis spremembe	Datum	Podpis	KALKEM d.o.o. Podreca 115 ident.st 0346	Objekt	Vsebina risbe:		Ime	Ident.st.	Datum	Podpis	St.nacrta: 1607-5-4				
-	-	-	-		BIOLOŠKA ČISTILNA NAPRAVA PODLEHNIK	RO-1/-PLC		I. KUSTRIN	E-0169	30.08.2016.			Ime dat.	St.listov	St.lista	St.risbe
-	-	-	-		-DOGRADITEV II.FAZA 400 PE	TM221CE40R							Vrsta nacarta			
-	-	-	-			I/O MODUL -DO_0		PZI	Datum izdelave nacarta	VIII.2016.	01_1_34	(31-43)	34+	01_1		

1	2	3	4	5	6	7	8	9	10	11	12	13
---	---	---	---	---	---	---	---	---	----	----	----	----

=BCN
+RO-1/-PLC

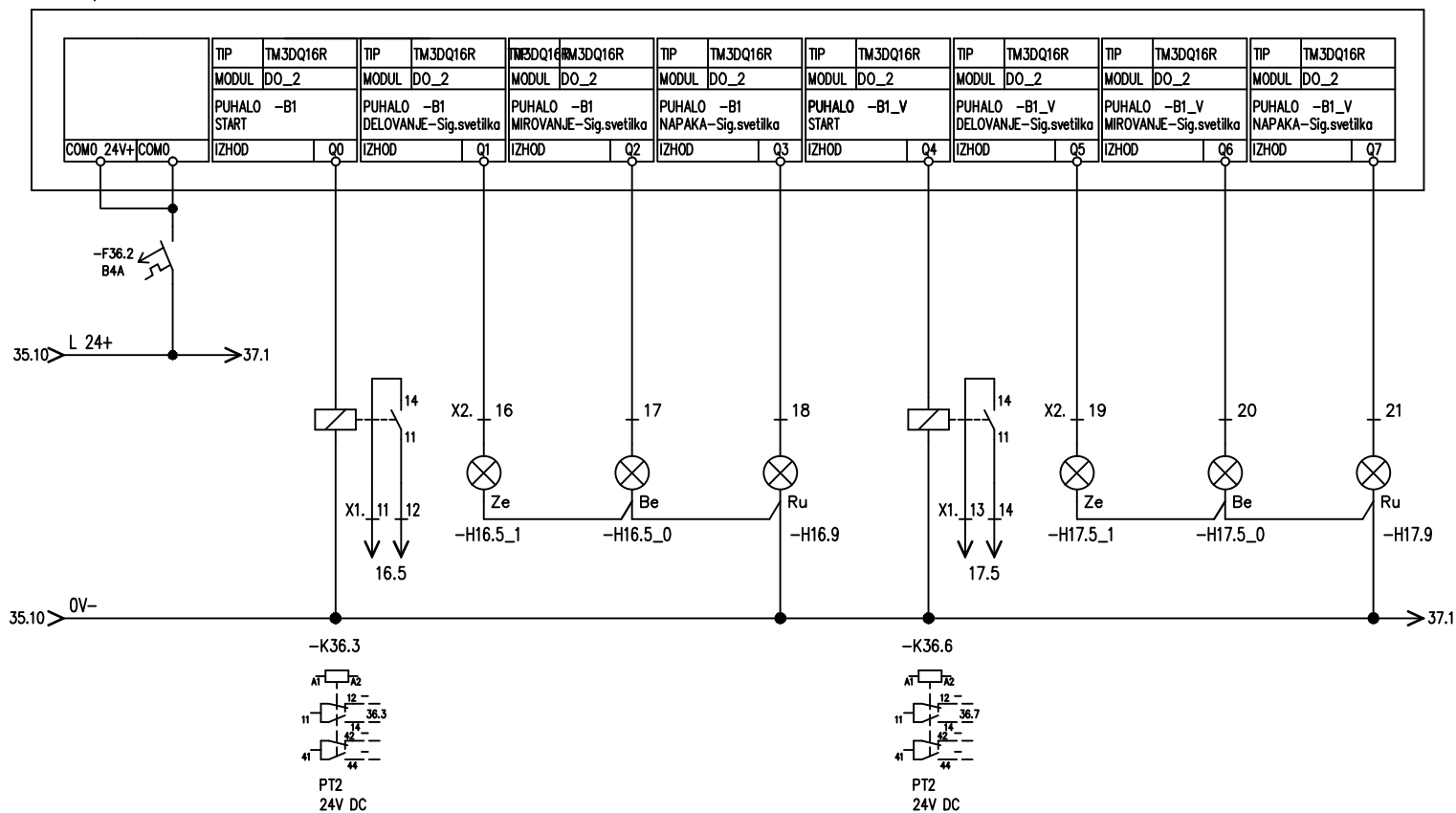



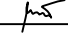
Sprem.	Opis spremembe	Datum	Podpis	Objekt	Vsebina risbe:	Ime	Ident.st.	Datum	Podpis	St.nacrta:	Ime dat.	St.listov	St.lista	St.risbe
-	-	-	-	BIOLOŠKA ČISTILNA NAPRAVA PODLEHNIK -DOGRADITEV II.FAZA 400 PE	RO-1/-PLC TM3DQ8R I/O MODUL -DO_1	I. KUSTRIN	E-0169	30.08.2016.		1607-5-4				
-	-	-	-			Projektant					Ime dat.	St.listov	St.lista	St.risbe
-	-	-	-			Vrsta nacrta	PZI	Datum izdelave nacrta	VII.2016.	01_1_35	(31-43)	35+	01_1	



1	2	3	4	5	6	7	8	9	10	11	12	13
---	---	---	---	---	---	---	---	---	----	----	----	----

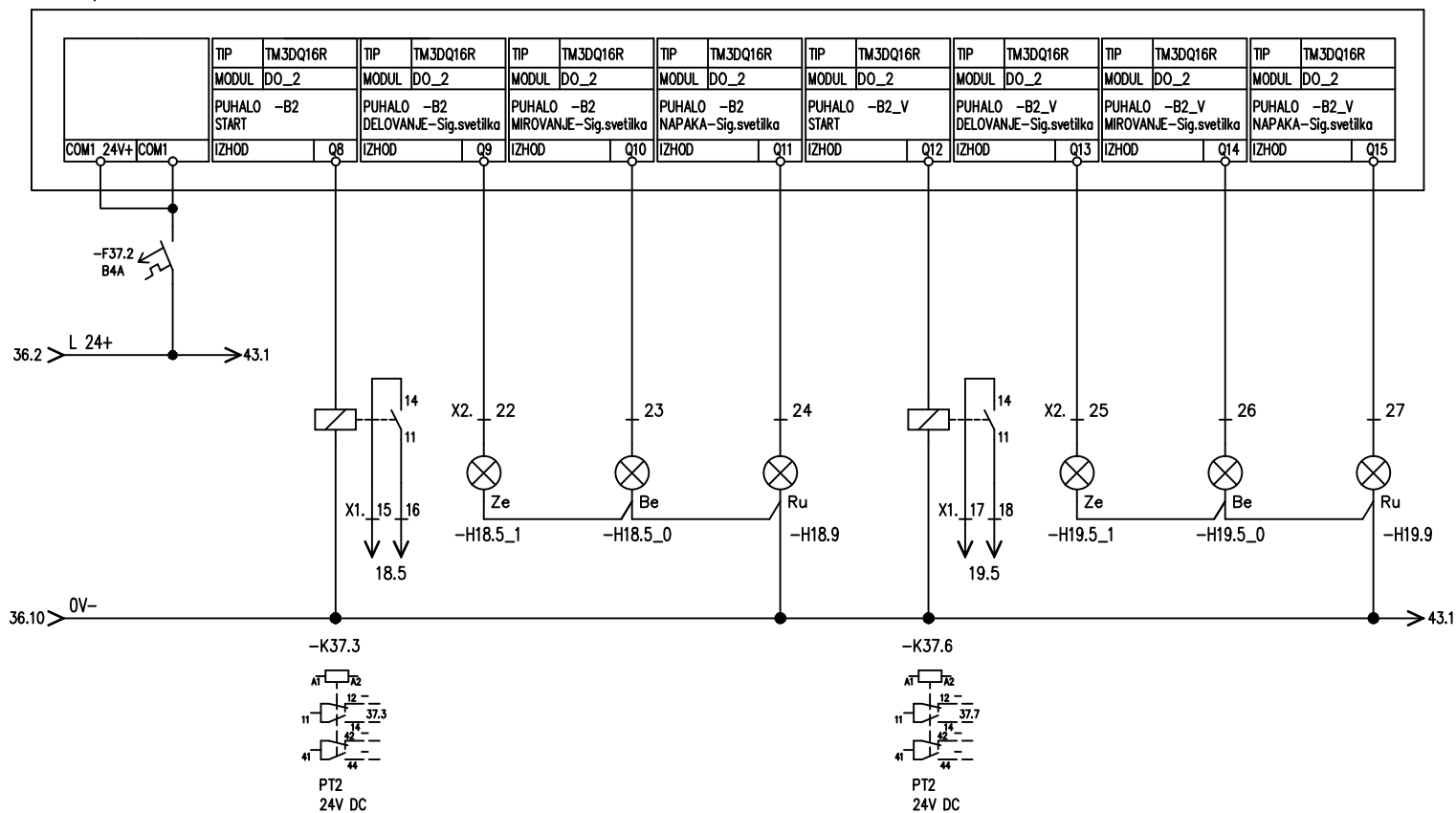
=BCN
+RO-1/-PLC


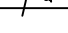


Sprem.	Opis spremembe	Datum	Podpis	 KALKEM d.o.o. Podreca 115 ident.st 0346	Objekt BIOLOŠKA ČISTILNA NAPRAVA PODLEHNIK -DOGRADITEV II.FAZA 400 PE	Vsebina risbe: RO-1/-PLC TM3DQ16R I/O MODUL -DO_2	Ime	Ident.st.	Datum	Podpis	St.nacrta: 1607-5-4				
-	-	-	-				Odg.projektant	I. KUSTRIN	E-0169	30.08.2016.		Ime dat.	St.listov	St.lista	St.risbe
-	-	-	-				Projektant								
-	-	-	-				Vrsta nacrta	PZI	Datum izdelave nacrta	VIII.2016.	01_1_36	(31-43)	36+	01_1	

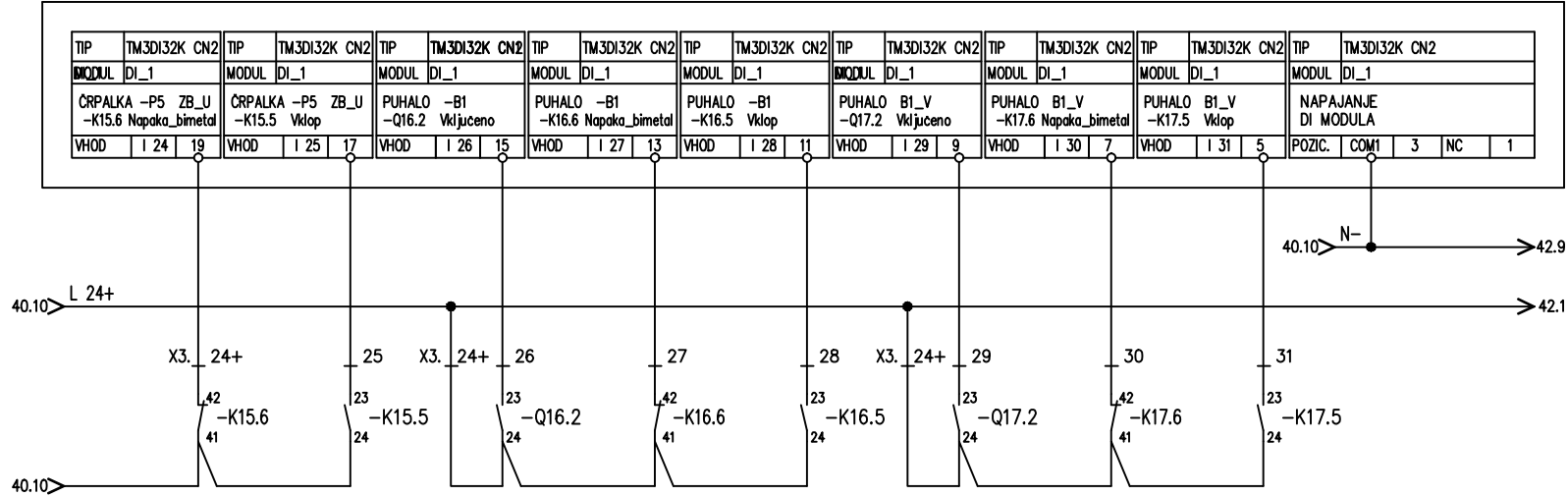
1	2	3	4	5	6	7	8	9	10	11	12	13
---	---	---	---	---	---	---	---	---	----	----	----	----


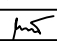
=BCN
+RO-1/-PLC

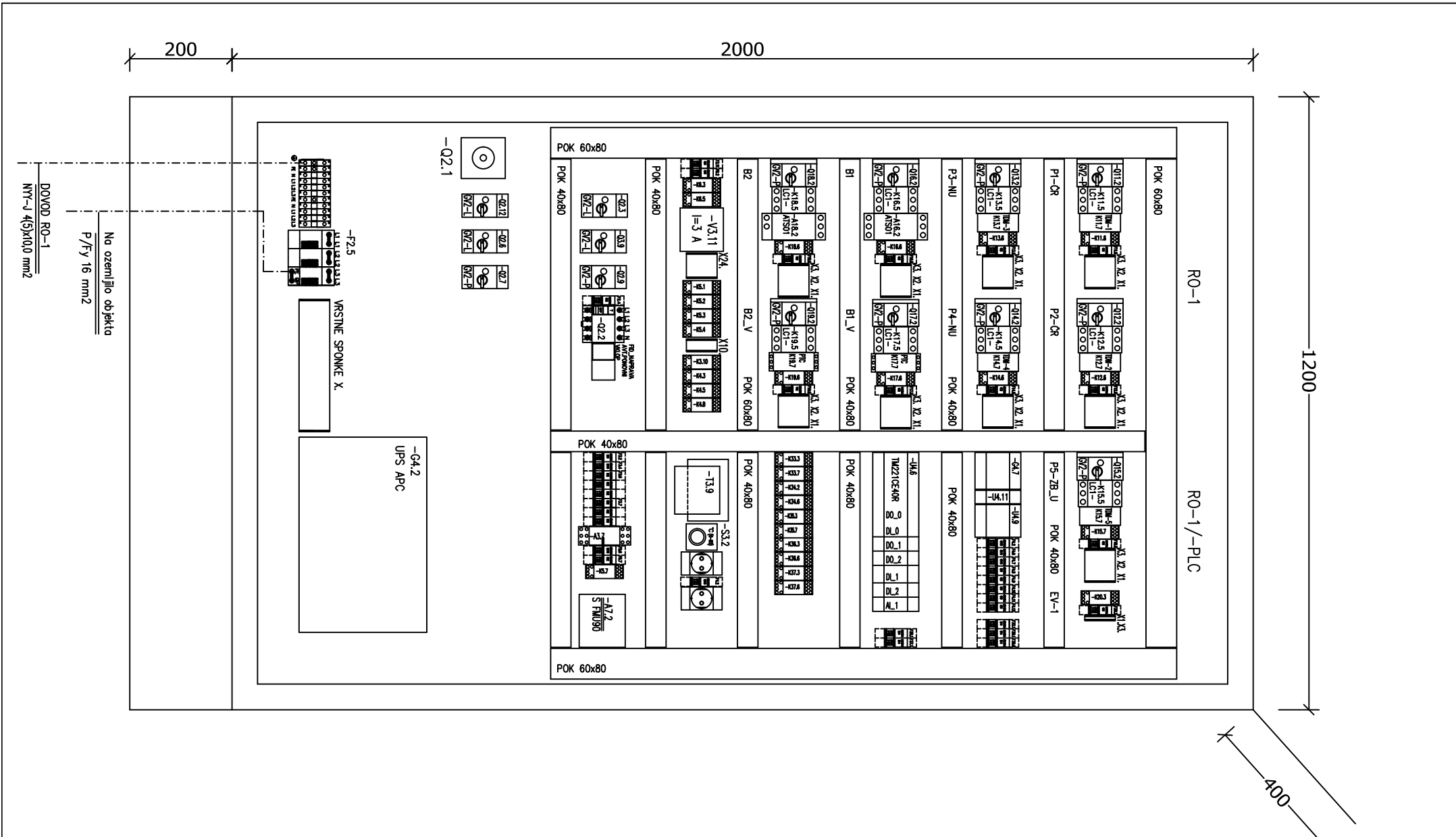



Sprem.	Opis spremembe	Datum	Podpis	 KALKEM d.o.o. Podreca 115 ident.st 0346	Objekt BIOLOŠKA ČISTILNA NAPRAVA PODLEHNIK -DOGRADITEV II.FAZA 400 PE	Vsebina risbe: RO-1/-PLC TM3DQ16R I/O MODUL -DO_2	Ime	Ident.st.	Datum	Podpis	St.nacrta: 1607-5-4				
-	-	-	-				Odg.projektant	I. KUSTRIN	E-0169	30.08.2016.		Ime dat.	St.listov	St.lista	St.risbe
-	-	-	-				Projektant								
-	-	-	-				Vrsta nacrta	PZI	Datum izdelave nacrta	VIII.2016.	01_1_37	(31-43)	37+	01_1	

=BČN
+RO-1/-PLC



Spremlj.	Opis spremembe	Datum	Podpis	 KALKEM d.o.o. Podreca 115 ident.st 0346	Objekt	Vsebina risbe:	Ime	Ident.st.	Datum	Podpis	St.nacrta: 1607-5-4					
-	-	-			BIOLOŠKA ČISTILNA NAPRAVA PODLEHNIK		RO-1/-PLC	I. KUSTRIN	E-0169	30.08.2016.		Ime dat.	St.listov	St.lista	St.risbe	
-	-	-			-DOGRADITEV II.FAZA 400 PE		TM3DI32K	Projektant				VII.2016.	01_1_41	(31-43)	41+	01_1
-	-	-					I/O MODUL - DI_1	Vrsta nacrta	PZI	Datum izdelave nacrta						

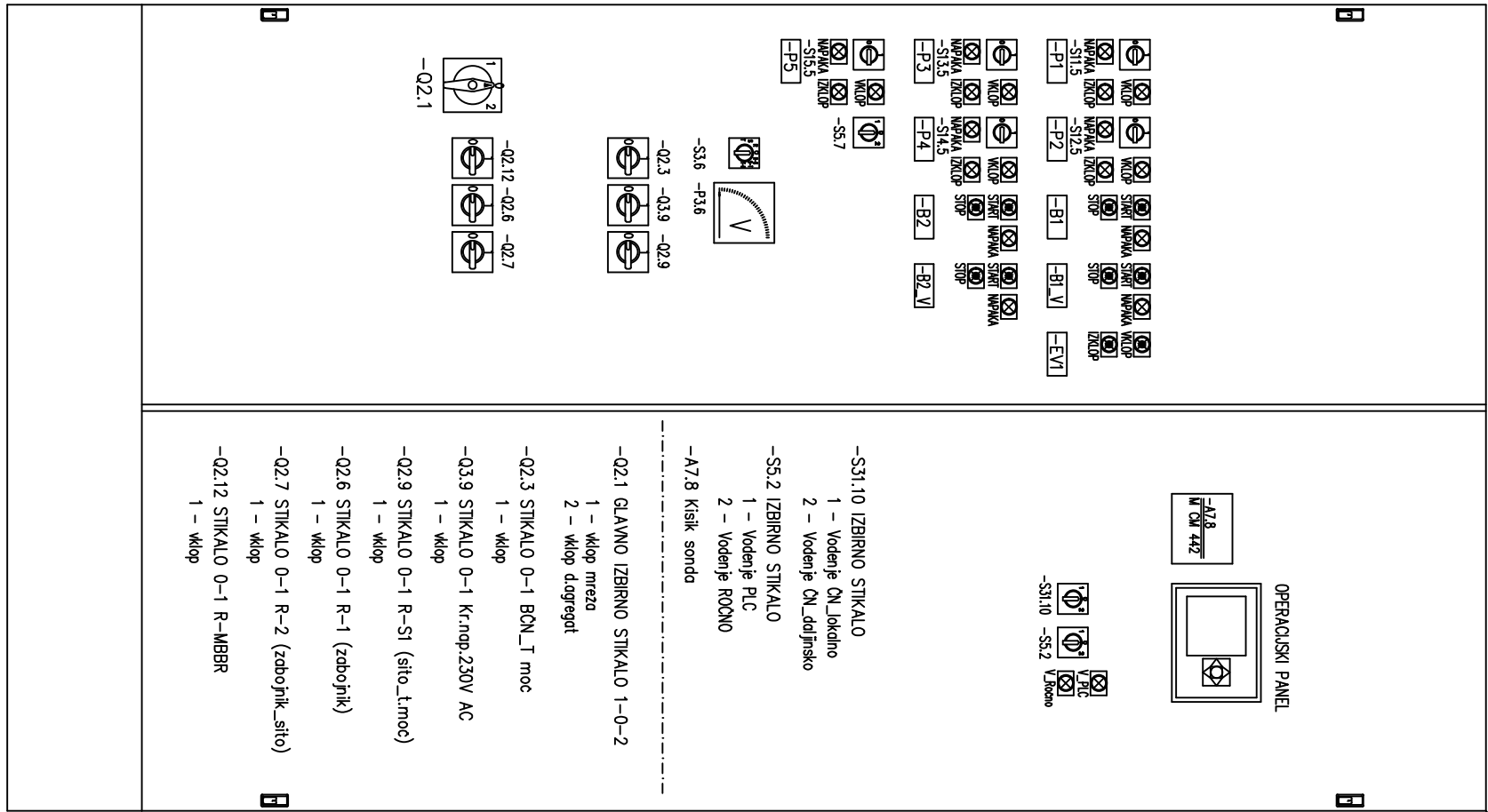


Sprem.	Opis spremembe	Datum	Podpis	 KALKEM d.o.o. Podreca 115 ident.st 0346	Objekt BIOLOŠKA ČISTILNA NAPRAVA PODLEHNIK –DOGRADITEV II.FAZA 400 PE	Vsebina risbe: RO-1/-PLC IZGLED_RAZPORED EL.PREME	Ime		Ident.st.	Datum	Podpis	St.nacrta: 1607-5-4			
1	Vgrajena dodatna oprema	15.01.2015.					Odg.projektant	I. KUSTRIN	E-0169	30.08.2016.		Ime dat.	St.listov	St.lista	St.risbe
-	-	-	-												
-	-	-	-												
-	-	-	-												
								PZI	Datum izdelave nacrta	VIII.2016.	01_2_2	(1-3)	2	01_2	

200 2000

1200

400



- S31.10 IZBIRNO STIKALO
1 - Vodenje CN Lokarno
2 - Vodenje CN_doljnisko
- S5.2 IZBIRNO STIKALO
1 - Vodenje PLC
2 - Vodenje ROONO
- A7.8 Kisik sonda
- Q2.1 GLAVNO IZBIRNO STIKALO 1-0-2
1 - vklop mreza
2 - vklop agregat
- Q2.3 STIKALO 0-1 BCN_T moc
1 - vklop
- Q3.9 STIKALO 0-1 Kr.nap.230V AC
1 - vklop
- Q2.9 STIKALO 0-1 R-SI (sito_t.moc)
1 - vklop
- Q2.6 STIKALO 0-1 R-1 (zabojnik)
1 - vklop
- Q2.7 STIKALO 0-1 R-2 (zabojnik_sito)
1 - vklop
- Q2.12 STIKALO 0-1 R-MBBR
1 - vklop

Sprem.	Opis spremembe	Datum	Podpis	KALKEM d.o.o. Podreca 115 ident.st 0346	Objekt BIOLOŠKA ČISTILNA NAPRAVA PODLEHNIK -DOGRADITEV II.FAZA 400 PE	Vsebina risbe: RO-1/-PLC IZGLLED_RAZPORED EL.PREME	Ime	Ident.st.	Datum	Podpis	St.nacrta: 1607-5-4				
1	Vgrajena dodatna oprema	15.01.2015.					Odg.projektant	I. KUSTRIN	E-0169	30.08.2016.		Ime dat.	St.listov	St.lista	St.risbe
-	-	-	-				Projektant					01_2_3	(1-3)	3	01_2
-	-	-	-				Vrsta nacrta	PZI	Datum izdelave nacrta	VII.2016.					